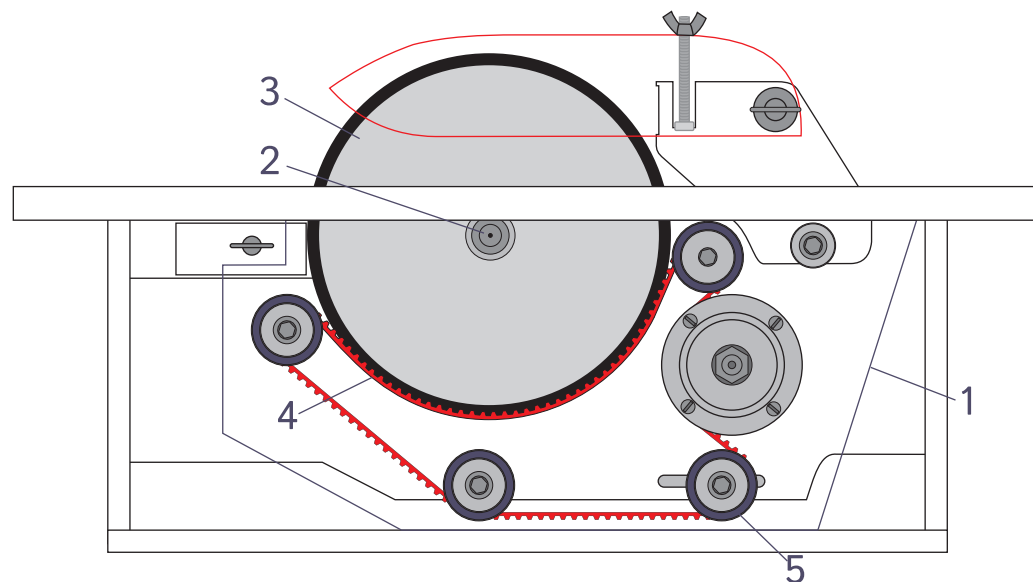


Установка алмазного кольца

1. Снять защитную крышку 1
2. Снять обкатной ролик A
3. Завести алмазное кольцо 2 сверху и установить в пазы обкатных роликов B, C, D, E
4. Установить обкатной ролик A
5. Надеть приводной ремень 3 на алмазное кольцо 2, как показано на рисунке
6. Натянуть ремень натяжным роликом 4
7. Опустить кожух 5. Установить и зафиксировать натяжной ролик кольца 6.
8. Поднять кожух до момента, когда натяжной ролик 6 начнет подпирать алмазное кольцо снизу
9. Установить защитную крышку 1
10. Обжечь алмазное кольцо 2 прижимными роликами 7 с помощью винтов 8



Установка алмазного диска

1. Снять защитную крышку 1
2. Снять все обкатные ролики A, B, C, D, E
3. Завести диск 3 сверху и установить на шпиндель 2
4. Надеть ремень 4 на диск 3, как показано на рисунке
5. Натянуть ремень натяжным роликом 5
6. Установить защитную крышку 1

MECHANIC

Серийный номер станка	355102-1
Частота вращения инструмента	1 022 об/мин
Скорость резания	13,6 м/с
Охлаждающая жидкость	вода
Мощность привода	0,55 кВт
Питание привода	220 В, 50Гц